

# Клапан запорный К-2103-400 DN6; К-2103-16 DN6

ПАСПОРТ  
ДЖЕТ 675 00 00 00 ПС



## 1 Назначение

1.1 Клапан запорный К-2103-400 (далее — клапан) является запорным устройством при наполнении, хранении и расходовании компримированных нейтральных, инертных и горючих газов. Допускается в исполнении К-2103-16 применение в среде кислорода.

1.2 Клапан предназначен для установки в газовую магистраль.

1.3 Вид климатического исполнения У2 и Т2 по ГОСТ 15050, но для работы в интервале температур окружающей среды от минус 60°C до плюс 80°C для модели К-2103-400 и от минус 80°C до плюс 80°C для модели К-2103-16.

1.4 Пример обозначения при заказе:

"Клапан К-2103-400" - клапан К-2103, ДЖЕТ 675 00 00 00 рабочего давления PN=40 МПа (400 кгс/см<sup>2</sup>) при нормальных условиях, t=20<sup>0</sup>, предназначенный для применения в среде нейтральных, инертных и горючих газов.

"Клапан К-2103-16" - клапан К-2103, ДЖЕТ 675 00 00 00-01 рабочего давления PN=1,6 МПа (16 кгс/см<sup>2</sup>) предназначенный для применения в среде низкотемпературных газов включая кислород.

"Клапан К-2103-400 без фланца" - клапан К-2103, ДЖЕТ 675 00 00 00-03 рабочего давления PN=40 МПа (400 кгс/см<sup>2</sup>) при нормальных условиях, t=20<sup>0</sup>, предназначенный для применения в среде нейтральных, инертных и горючих газов. Крепежный фланец отсутствует.

1.5 Клапан К-2103-400 идентичен клапану КПП ВМА-2000У.

## 2 Технические характеристики

### 2.1 Техническую характеристику клапана см. табл.1

Таблица 1

Параметр	ДЖЕТ 675 00 00 00			
	-00	-02	-03	-01
	К-2103-400	К-2103-400	К-2103-400 без фланца	К-2103-16
Рабочая среда	Горючие газы	Инертные, нейтральные, газы		Кислород
Цвет маховика	красный	черный		синий
Рабочее давление PN МПа (кгс/см <sup>2</sup> )	40 (400)			1,6 (16)
Проходное сечение DN, мм	6,0			6,0
Температура рабочей среды, °С	-60...+80			-80...+80
Максимальный расход, м <sup>3</sup> /час, не менее	300			50
Наработка на отказ, циклов, не менее	3000			3000
Присоединительные резьбы				
входная	M24x1,5			
выходная*	G3/4			
Габаритные размеры, мм, не более	128x60x80		128x60x58	128x60x80
Масса, кг	0,6		0,5	0,6
Крепёжные отверстия фланца				
диаметр x шаг, мм	6x62		-	6x62
количество, шт.	2		-	2

Примечание: \* по заказу может выполняться резьба M24x1,5

### 3 Комплектность

В комплект поставки входит:

3.1 Клапан запорный К-2103 1 шт.

3.2 Паспорт 1 шт.

Монтажный комплект (поставляется по заказу):

Гайка G3/4 1 шт.

Ниппель под приварку трубы Ø17x5 мм 1 шт.

Гайка M24x1,5 1 шт.

Ниппель под приварку трубы Ø17x5 мм 1 шт.

### 4 Устройство

4.1 Устройство и внешний вид клапана представлены на рис. 1, 2.

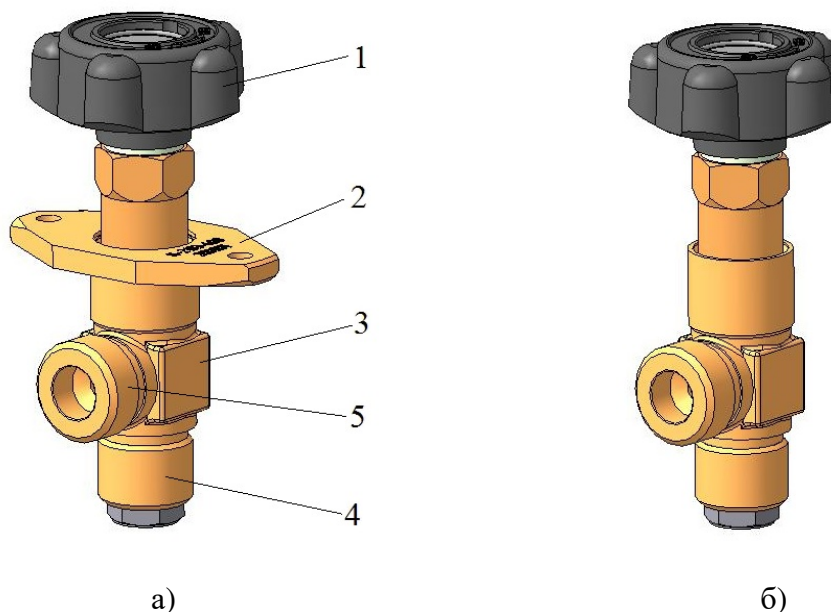


Рис.1 Клапан К-2103-400: а) исп. ДЖЕТ 675 00 00 00, -01, -02; б) исп. -03

1 - Маховик; 2 - Крепежный фланец; 3 - Корпус; 4 - Входная резьба; 5 - Выходная резьба.

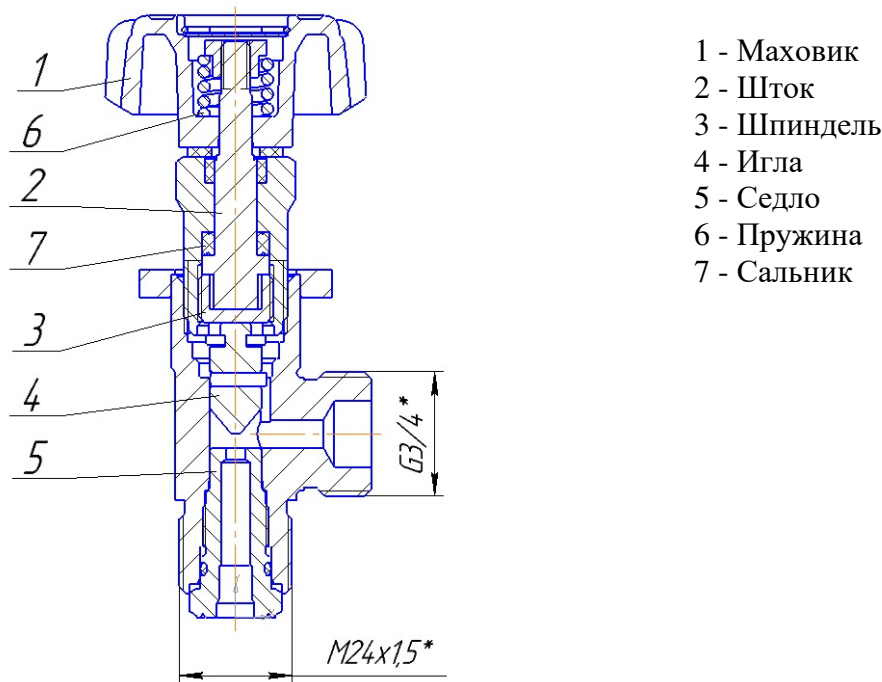


Рис.2 Устройство клапана К-2103-400, К-2103-16

4.2 Вращением маховика 1, через шток 2, шпиндель 3 преобразует вращательное движение в поступательное движение иглы 4 клапана. Затвор обеспечивается контактом иглы с седлом 5. При ремонте клапана возможна замена иглы и седла. Уплотнение штока обеспечивает поджимающийся пружиной 6 сальник 7.

4.3 Для крепления клапана, он оснащен крепежным фланцем. Крепежные отверстия Ø6 мм, с шагом 62 мм. Клапан исп. -03 фланца не имеет.

### 5 Эксплуатация

5.1 Клапан закрывать усилием руки. Не допускается приложение чрезмерных усилий при закрытии и открытии клапана.

5.2 В процессе эксплуатации клапана не допускается воздействия на него механических нагрузок, приводящих к повреждению деталей клапана.

5.3 Маркировка на клапане обозначает:

PN 400 (16) - рабочее давление, (кгс/см<sup>2</sup>) при НУ.

→ - направление подачи рабочей среды

6 – номинальный диаметр, мм

ЛЦ-40С – материал корпуса

Jet – товарный знак предприятия

К-2103-400 (16) – производственная система кодирования

XX XX XXX - заводской номер (год, месяц изготовления, порядковый номер клапана)

### 6 Требования безопасности

6.1 При эксплуатации клапана необходимо соблюдать:

-ФНП "Правила безопасности сетей газораспределения и газопотребления";

-ФНП «Правила промышленной безопасности опасных производственных объектов, на которых используется оборудование, работающее под избыточным давлением»;

-«Правила пожарной безопасности в РФ», ППБ 01-03;

-Требования ГОСТ 12.2.003 и ГОСТ 12.2.063.

6.2 Присоединительные элементы выходного штуцера должны быть чистыми и не иметь никаких повреждений, следов масла и жиров.

6.3 Запрещается установка клапана на участках магистралей с давлением рабочей среды большим, чем указанное для данного типа клапана условное давление.

6.4 Запрещается без согласования с предприятием-изготовителем разборка и ремонт клапана.

6.5 Категорически запрещается:

- подтягивать детали клапана, установленного в магистраль;
- применять ключи при закрывании клапана.

## **7 Транспортирование и хранение**

7.1 Клапан транспортируется любым видом транспорта.

7.2 При транспортировании необходимо соблюдать правила перевозки грузов, действующие на транспорте данного вида.

7.3 Транспортирование и хранение для районов с умеренным и холодным климатом должно соответствовать группе условий 7 (Ж1) по ГОСТ 15150-69. Для клапанов, упакованных в ящики из гофрокартона, транспортирование и хранение — по группе условий 5 (ОЖ4) ГОСТ 15150-69.

## **8 Порядок предъявления рекламаций**

8.1 Претензии принимаются только при наличии паспорта на изделие и акта произвольной формы, составленного при участии представителя предприятия и ответственного за эксплуатацию. В акте должны быть указаны: обозначение изделия, дата продажи, дата обнаружения дефекта, а также обстоятельства, при которых обнаружен дефект и его внешнее проявление. При несоблюдении указанного порядка рекламация не рассматривается.

8.2 Ущерб не возмещается в случае потери или умышленной поломки изделия.

8.3 *При использовании товара не по назначению, а также при эксплуатации его с нарушениями требований руководства по эксплуатации, внесении каких-либо изменений без согласования с предприятием-изготовителем, производитель рекламаций не принимает и претензии не рассматривает*

## **9 Сведения о приёмке**

9.1 Клапан К-2103-\_\_\_\_\_ изготовлен, обезжирен и испытан согласно ТУ3712-008-54455145-2016, признан годными для эксплуатации. Протокол периодических испытаний №2-18 от 06.02.2018

9.2 Резьба клапана в исполнении К-2103-400 смазана смазкой ЦИАТИМ-201 ГОСТ 6267, в исполнении К-2103-16 смазана кислородостойкой смазкой ВНИИНП-282 по ТУ 38.10112661-89

**Применение другой смазки категорически запрещается!**

9.3 Отметка о приёмке:

9.4 Дата выпуска: \_\_\_\_\_

9.5 Заводской номер \_\_\_\_\_

## **10 Гарантии производителя**

10.1 Изготовитель гарантирует соответствие клапана техническим характеристикам при соблюдении условий транспортирования, хранения, монтажа и эксплуатации.

10.2 Изготовитель гарантирует нормальную работу клапана в течение 12 месяцев со дня продажи, но не более 18 месяцев с даты изготовления.

## **11 Сведения о сертификации**

Декларация о соответствии ЕАЭС N RU Д-RU.РА01.В.98588/21 от 01.06.2021

**Изготовитель: ООО «СваркаДжет»**

426039, УР, г. Ижевск, ул. Воткинское шоссе, 298

Телефоны: (4012) 601-535, 601-526, 601-527

E-mail: [jet@svarkajet.ru](mailto:jet@svarkajet.ru)

<http://www.promjet.ru>